

MULTI TROLLEY

WORKER 6.0

Montering och användning

Assembly and Use

Gebrauchsanweisung und Montage

Montage et Utilisation

SE s. 2

EN p. 5

DE s. 8

FR p.11



Multi Trolley

Smart • Simple • Safe

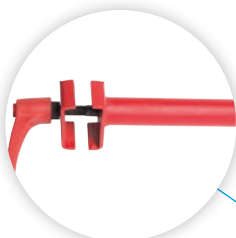
Innehåll

- 1st Ram
- 4st Hjul med 4 st låsmutter för hjulmontering
- 2st Låsstolpe 42 cm
- 2st Stöd Stolpe 56 cm
- 2st Stöd stolpe 76 cm
- 4st Beslag till stolpe med skruvhandtag
- Monteringsanvisning
- Montageverktyg



Montering

För snabb och enkel montering följ anvisning nedan:



Delar för montering av stolpe på ramen.



Kontrollera att låsstolpen är ordentligt monterad och åtdragen.



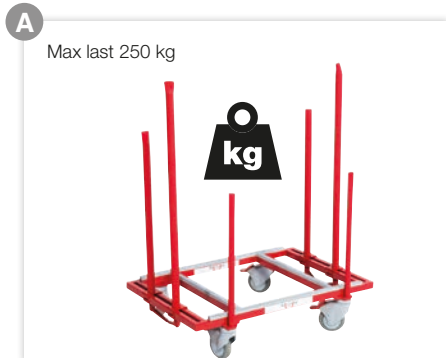
Justera stolpen genom att lossa handtaget, håll in knappen för justering av handtaget.



Montera låsmutter med en 19 mm ringnyckel.

Användning

Innan användning kontrollera montage av hjul, låsstolpar, stödstolpar och bromsar. För säkerheten observera följande punkter nedan:



MULTI TROLLEY WORKER 6.0

Teknisk specifikation

Längd: 780 mm

Bredd: 520 mm

Stöd Stolpe: 560 mm och 760 mm

Lås stolpe: 420 mm

Vikt: 16 kg

MULTI TROLLEY WORKER 6.0

Användningsområden

Rekommenderad stolplängd

	Låsstolpe 42 cm	Stöd Stolpe 56 cm	Stöd Stolpe 76 cm	Stöd Stolpe 96 cm
Skrivbord	✓		✓	
Bord	✓		✓	
Konferensbord, stort	✓			✓
Konferensbord, litet	✓		✓	
Säng	✓		✓	
Säng, King Size	✓			✓
Soffa	✓	✓		
Stor whiteboard	✓			✓
Liten whiteboard	✓		✓	
Dörrar		✓*		✓
Byggskivor		✓*		✓
Fällbart bord		✓*		✓
Skåp, bokhylla, etc.	<i>Inga stolpar monterade</i>			

* Ersätter Låsstolpe 42 cm

Multi Trolley

Stuartsгатan 1, 504 68 Borås, Sweden
 info@multitrolley.com | multitrolley.com
 Tel. +46 (0) 33-10 04 85



www.facebook.com/multitrolley



<http://instagram.com/multitrolley>

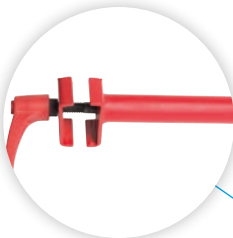
Contents

- 1x Frame
- 4x Wheel with 4x locknut
- 2x Fixed support poles 42cm
- 2x Adjustable support posts 56cm
- 2x Adjustable support posts 76cm
- 4x Mounting brackets for adjustable support posts with handle
- Assembly instructions
- Assembly tool



Assembly

For quick and easy assembly, follow these instructions:



Attach mounting plates either side of frame.



Ensure these are properly mounted and tightened.



Turn handle to adjust post.
Press button to adjust handle positioning only.

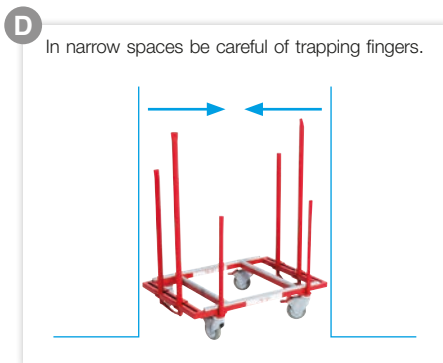
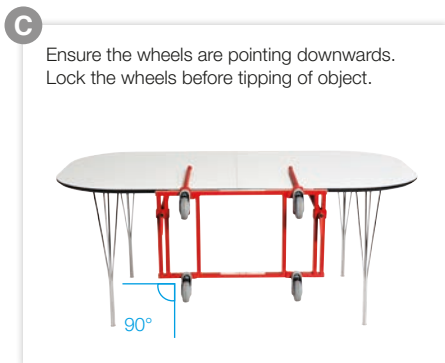
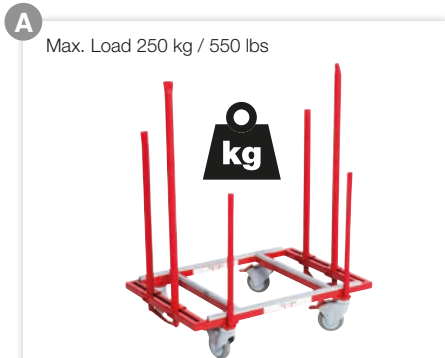


Ensure locknut is screwed securely before use
19mm wrench.

Keep assembly and user manual for future reference.

Use

Before use check mountings of wheels, fixed support poles and adjustable support posts. For secure use observe the following points below:



MULTI TROLLEY WORKER 6.0

Technical Specifications

Height: 780 mm

Width: 520 mm

Adjustable posts: 760 mm and 560 mm

Fixed posts: 420 mm

Weight: 16 kg / 35 lbs

Keep assembly and user manual for future reference.

MULTI TROLLEY WORKER 6.0

Applications

Recommended post length

	Fixed pole 42 cm	Adjustable post 56 cm	Adjustable post 76 cm	Adjustable post 96 cm
Desk	✓		✓	
Table	✓		✓	
Conference table, large	✓			✓
Conference table, small	✓		✓	
Bed	✓		✓	
Bed, King Size	✓			✓
Sofa	✓	✓		
Whiteboard, large	✓			✓
Whiteboard, small	✓		✓	
Door		✓*		✓
Panel		✓*		✓
Folding table		✓*		✓
Cabinet, bookshelf, etc.	<i>No posts or poles required</i>			

* Replaces Fixed poles 42cm



Stuartsгатan 1, 504 68 Borås, Sweden
 info@multitrolley.com | multitrolley.com
 Tel. +46 (0) 33-10 04 85



www.facebook.com/multitrolley



<http://instagram.com/multitrolley>

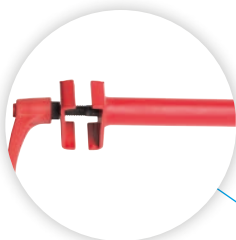
Inhalt

- 1x Rahmen
- 4x Räder mit 4 St Sicherheitsmuttern für die Montage der Räder
- 2x fixierte Stützstangen, 42 cm
- 2x verstellbare Stangen, 56 cm
- 2x verstellbare Stangen, 76 cm
- 4x Befestigungswinkel für verstellbare Stützstangen mit Griff
- Montageanleitungen
- Montagewerkzeug



Montage

Für eine schnelle und einfache Montage folgen Sie einfach den folgenden Schritten:



Befestigen Sie die verstellbaren Stützstangen auf beiden Seiten des Rahmens.



Stellen Sie sicher, dass diese sicher montiert und die Schrauben gut festgezogen sind.



Um die Position der verstellbaren Stangen zu ändern drehen Sie einfach an dem Griff. Durch das Drücken des Knopfes wird nur die Position des Griffes verändert.

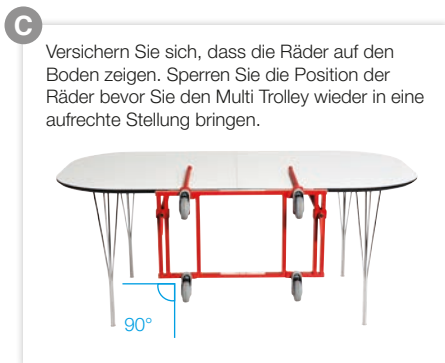


Montieren Sie die fixierten Stützstangen mit einem 19 mm Schraubenschlüssel.

Bitte sparen Sie diese Gebrauchsanweisung als zukünftige Referenz.

Anwendung

Bevor Sie den Multi Trolley in Gebrauch nehmen, stellen Sie sicher, dass sowohl die fixierten Stützstangen als auch die verstellbaren Stangen und die Räder sicher montiert sind:



MULTI TROLLEY STANDARD

Technische Daten

Länge: 780 mm

Breite: 520 mm

Verstellbare Stützpfosten: 760 mm
und 560 mm

Fixierter Stützpfosten: 420 mm

Gewicht: 16 kg

MULTI TROLLEY

WORKER 6.0

Anwendungen

Empfohlene Stangenlängen

	Fixierte Stange 42 cm	Verstellbare Stange 56 cm	Verstellbare Stange 76 cm	Verstellbare Stange 96 cm
Schreibtisch	✓		✓	
Tisch	✓		✓	
Konferenztisch, groß	✓			✓
Konferenztisch, klein	✓		✓	
Bett, einfach	✓		✓	
Bett, King Size	✓			✓
Coach	✓	✓		
Whiteboard, groß	✓			✓
Whiteboard, klein	✓		✓	
Türen		✓*		✓
Bauplatten		✓*		✓
Klapptisch		✓*		✓
Schrank, Bücherregal, etc.	Keine Stangen werden benötigt			

* Ersetzt fixierte Stange von 42 cm

Multi Trolley

Stuartsatan 1, 504 68 Borås, Sweden
 info@multitrolley.com | multitrolley.com
 Tel. +46 (0) 33-10 04 85



www.facebook.com/multitrolley



<http://instagram.com/multitrolley>

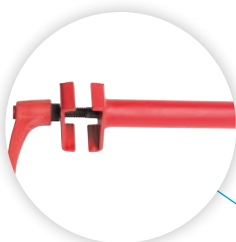
Il contient

- 1x Cadre
- 4x Roue accompagné de 4x Contre-écrou
- 2x Barres de support fixes 42 cm
- 2x Barres de support réglables 56 cm
- 2x Barres de support réglables 76 cm
- 4x supports de montage pour poteaux de support réglables avec poignée
- Instructions de montage
- Outil de montage



Le montage

Pour un montage rapide et facile, suivez ces instructions:



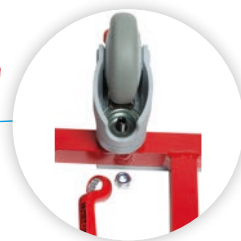
Assurez-vous que le contre-écrou soit bien vissé avant l'utilisation (clé de 19 mm, 3/4").



Assurez-vous que ceux-ci soient correctement montés et serrés.



Fixez les plaques de montage de chaque côté du cadre.

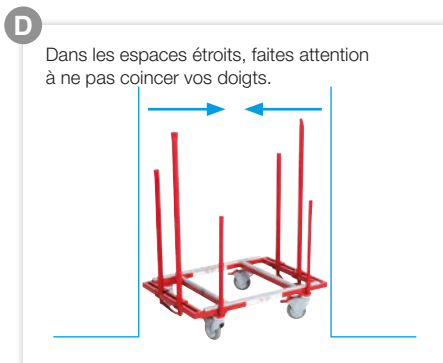
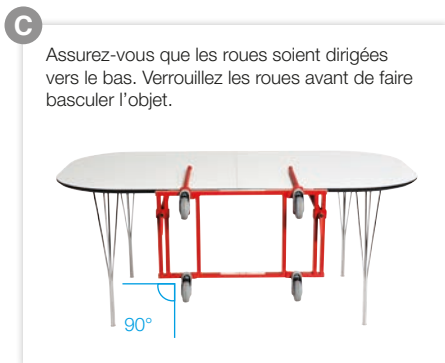
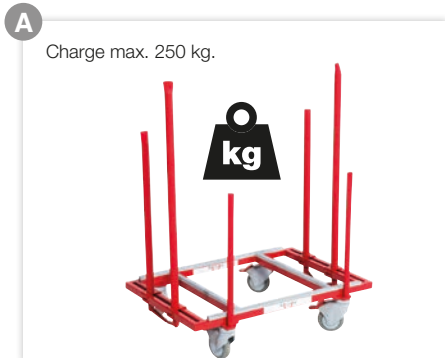


Tourner la poignée pour régler la barre. Appuyez sur le bouton pour régler uniquement le positionnement de la poignée.

Conservez le guide de montage et d'utilisation pour référence ultérieure.

L'utilisation

Avant l'utilisation, vérifiez les supports de chaque roue, les barres de support fixes et les montants de support réglables. Pour une utilisation sécurisée, observez les points suivants:



LE MULTITROLLEY STANDARD 6.0

Spécifications techniques

Hauteur: 780 mm

Largeur: 420 mm

Barres réglables: 760 mm

Barres fixes: 420 mm

Poids: 12 kg

MULTI TROLLEY WORKER 6.0

Mises en pratique

Longueur de barre recommandée

	Barre fixe 42 cm	Barre réglable 56 cm	Barre réglable 76 cm	Barre réglable 96 cm
Bureau	✓		✓	
Table	✓		✓	
Table de conférence, grande	✓			✓
Table de conférence, petite	✓		✓	
Lit	✓		✓	
Lit King Size	✓			✓
Canapé	✓	✓		
Tableau blanc, grand	✓			✓
Tableau blanc, petit	✓		✓	
Porte		✓*		✓
Panneau		✓*		✓
Table pliante		✓*		✓
Armoire, bibliothèque, etc.	<i>Aucune barre ou tige nécessaire</i>			
* Remplace les barres fixes 42cm				

Multi Trolley

Stuartsatan 1, 504 68 Borås, Sweden
 info@multitrolley.com | multitrolley.com
 Tel. +46 (0) 33-10 04 85



www.facebook.com/multitrolley



http://instagram.com/multitrolley